

AKU csavarhúzó 2x18V



Használati utasítás



TECHNIKAI ADATOK

Feszültség: 18V

Akkumulátor: 2 x Li-Ion

Forgatásvezérlés: vl'avo / jobbra

LED lámpa

fordulatszám: I. fokozat:

0-350 fordulat/perc

II. sebességfokozat: 0- 1250 rpm

Csúszás: legfeljebb 10 mm

Madárijesztő!

A sérülések és károk megelőzése érdekében a berendezés használatakor tartsa be a biztonsági utasításokat. Ezért olvassa el figyelmesen a kezelési/biztonsági utasításokat. Őrizze meg az utasításokat és a tippeket, hogy bármikor visszalapozhasson rájuk. A berendezés más személynek történő átadása esetén adja át a kézikönyvet is. Nem vállalunk felelősséget az ezen utasítások be nem tartása miatt bekövetkező balesetekért és károkért.

Rendeltetészerű használat

Az akkumulátoros fűrőgépet csavarok csavarozására és kicsavarására, fába, fémbe és műanyagba történő fúrásra tervezték. A készüléket csak a rendeltetésének megfelelő célra használja. Minden olyan használat, amely eltér a jelen használati útmutatóban leírtaktól, nem minősül a készülék rendeltetészerű használatának. A nem rendeltetészerű használatból eredő károkért vagy sérülésekért a felhasználó/tulajdonos a felelős, nem pedig a gyártó. Ne feledje, hogy készülékünket nem professzionális, kézműves vagy ipari felhasználásra szánták. A garancia nem érvényes, ha a készüléket kézműves üzemekben, iparban vagy hasonló tevékenységekben használták.

Madárijesztő!

Olvassa el az összes biztonsági utasítást. A biztonsági utasítások és tanácsok figyelmen kívül hagyása áramütést, tűzveszélyt vagy súlyos sérülést okozhat. Őrizze meg a használati utasítást a későbbi használatra.



Figyelmeztetés - A sérülésveszély csökkentése érdekében olvassa el a kezelési útmutatót.



Viseljen hallásvédőt. A zaj progresszív halláskárosodást okoz.



Viseljen porvédő maszkot. A fával és más anyagokkal végzett munka során káros por keletkezhet. Ne kezelje azbeszttartalmú anyagot!



Viseljen védőszemüveget. A munka során szikrák keletkezhetnek, amelyek látásvesztést okozhatnak.

ÁLTALÁNOS BIZTONSÁGI SZABÁLYOK

1) Munkahelyi biztonság

- a) Győződjön meg arról, hogy a munkahely tiszta és jól megvilágított.
- b) Ne használjon elektromos szerszámokat robbanásveszélyes környezetben, azaz gyúlékony folyadékok közelében, gázok vagy por.
- c) Tartsa a gyermekeket és más illetéktelen személyeket biztonságos távolságban az elektromos készüléktől.
eszközök.

2) Elektromos biztonság

- a) Az elektromos szerszámoknak illeszkedniük kell a foglalathoz. Soha ne alkalmazkodjon a dugóhoz. Földelést igénylő berendezésekhez nem szabad adaptereket használni.

- b) Kerülje a test érintkezését földelt felületekkel, például sütőkkel, tűzhelyekkel és hűtőszekrényekkel.
- c) Ne tegye ki az elektromos berendezést esőnek vagy nedvességnek.



d) Ne használja a kábelt más célra. A berendezés leválasztásához soha ne húzza meg a kábelt, és a szerszámot ne a kábelnél fogva vigye. Kerülje a kábel érintkezését forró tárgyakkal, olajjal, éles élekkel vagy mozgó időzítő eszközökkel.

e) Ha elektromos szerszámokat használ kültéren, használjon kültéri használatra alkalmas hosszabbítót.

3) Személyes biztonság

a) Legyen óvatos, és figyeljen arra, hogy mit csinál. Használja a józan esztét. Ne használjon elektromos szerszámokat, ha fáradt vagy kábítószert, alkohol vagy gyógyszer hatása alatt áll.

b) Viseljen védőruházatot. Mindig viseljen védőszemüveget.

c) Kerülje el a készülék véletlen bekapcsolását. Mielőtt a szerszámot a tápegységhez vagy akkumulátorhoz csatlakoztatja, győződjön meg arról, hogy a kapcsoló "OFF" állásban van.

d) A készülék bekapcsolása előtt húzza ki az összes beállítási kl'bitet.

e) Biztosítsa a helyes testtartást és egyensúlyt.

f) Öltözzön megfelelően. Ne viseljen ruhát vagy ékszert. A haj, a ruházat vagy a kesztyű nem érintkezhet a berendezés mozgó részeivel.

g) Ha a készülék csatlakoztatható porszívóhoz vagy elszívó berendezéshez, győződjön meg arról, hogy azok megfelelően vannak-e felszerelve, és rendeltetésszerűen használják-e őket.

4) Az elektromos szerszámok használata és gondozása

a) Elektromos szerszámok használatakor ne alkalmazzon túl nagy erőt. Használja a helyzetnek megfelelő szerszámot.

b) Ne használja a készüléket, ha az nem kapcsolható be vagy ki a kapcsolóval.

c) Mielőtt fűrőfejet cserélne, vagy bármilyen más beállítást végezne a gépen, illetve szervizelést végezne rajta, válassza le a gépet az áramforrásról.

d) A fel nem használt eszközöket tartsa gyermekek elől elzárva.

e) Elektromos berendezések karbantartása. Ellenőrizze a berendezést, és győződjön meg arról, hogy a mozgó alkatrészek nem korrodáltak vagy töröttek. Ellenőrizze az egyéb olyan körülményeket is, amelyek befolyásolhatják a berendezés használatát. Ha a berendezés megsérült, használat előtt javításra vissza kell küldeni.

f) Tartsa a felszerelést élesen és tisztán.



g) A berendezéseket és tartozékokat rendeltetésüknek megfelelően, a munkakörülmények és az elvégzendő munka figyelembevételével kell használni.

5) Karbantartás

Az elektromos berendezések javítását csak szakképzett személyzet végezheti, eredeti alkatrészek felhasználásával.

Biztonsági utasítások fúráskor

Fúrás közben viseljen hallásvédelmet.

Ha olyan helyen dolgozik, ahol a vágófelület a falban lévő kábeleket érintheti, tartsa a gépet a szigetelt fogantyúnál fogva.

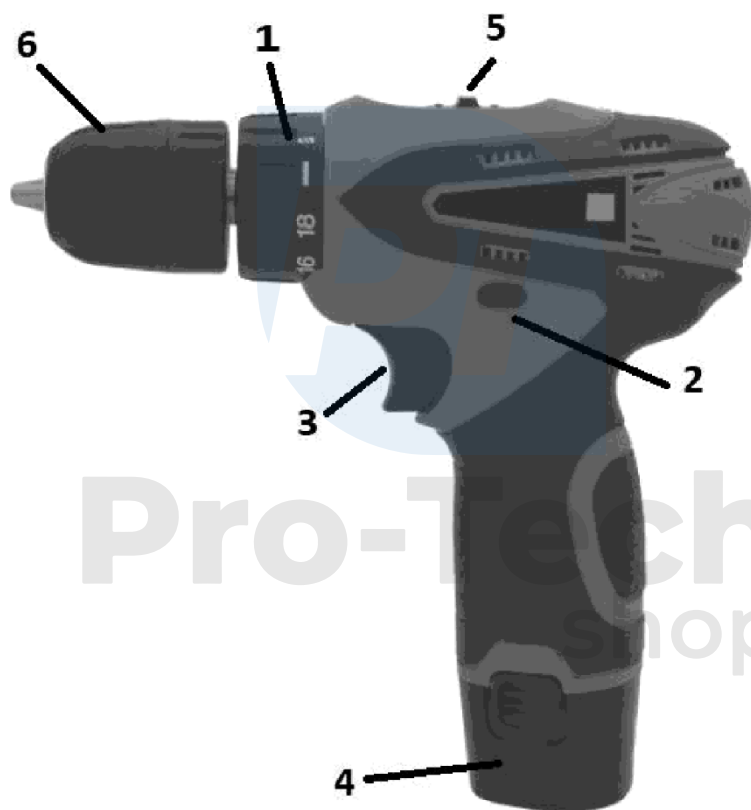
MIELŐTT ELKEZDENÉNK

Az akkumulátoros csavarhúzó használata előtt olvassa el a következő tippeket:

1. Töltse fel az akkumulátort a mellékelt töltővel. Az akkumulátor teljes lemerülése körülbelül egy órát vesz igénybe.
2. Csak éles fúrószárat használjon, amelyek tökéletesen és helyesen működnek.
3. A falba fúrás és csavarozás előtt ellenőrizze, hogy nincsenek-e rejtett elektromos kábelek, gáz- és vízvezetékek.

A berendezés leírása

1. Nyomaték beállítása
2. Forgatási irány kapcsoló
3. Switch
4. Akkumulátor
5. Váltó 1 fokozat - 2 fokozat
6. Ratcheting üveg



Az akkumulátorok töltése

Az akkumulátor teljes mértékben védett a kisülés ellen. A beépített védőkapcsoló automatikusan kikapcsolja a készüléket, ha az akkumulátor lemerül. Ebben az esetben a bittartó nem forog tovább.

Madárijesztő! Ne használja a főkapcsolót, amíg a megszakító ki van kapcsolva. Az akkumulátor károsodása következhet be.

1. Húzza ki az akkumulátort a tartóból.
2. Ellenőrizze a töltő típusabláján a feszültséget, hogy az kompatibilis-e a hálózati feszültséggel. Helyezze be a töltő csatlakozóját a konnektorba. A zöld LED világítani fog.
3. Helyezze be az akkumulátort a töltőbe.

Ha az akkumulátor töltése nem lehetséges, ellenőrizze:

- van-e feszültség az aljzatban.
- hogy a töltő érintkezője megfelelő-e. Ha az akkumulátor töltése továbbra sem lehetséges, kérjük:
- küldje el a töltőt, a töltőadaptert és az akkumulátort egy hivatalos szervizközpontba.

Az akkumulátor hosszú távú használatához időben fel kell töltenie. Erre akkor van szükség, ha az akkumulátoros csavarhúzó teljesítménye gyengül.

Nyomaték beállítása

Az akkumulátoros csavarhúzó mechanikus nyomatékszabályozóval van felszerelve. Az adott csavarmérethez tartozó nyomaték a beállítógyűrűn állítható be. A forgatónyomaték több tényezőtől függ:

- a feldolgozandó anyag típusa és keménysége,
- a felhasznált csavarok típusa és hossza.
- a rögzítőcsavarokkal szemben támasztott követelményekről.

A nyomaték elérésekor a tengelykapcsoló reteszeliődik.

Madárijesztő! A nyomatékgyűrű csak akkor használható, ha a gép le van állítva.

Tárolás

A készüléket és a tartozékokat sötét, száraz, szabadon hozzáférhető, fagytól védett helyen, gyermekek elől elzárva tárolja. Optimális tárolási hőmérséklet 5 és 30 °C között. A készüléket az eredeti csomagolásban tárolja.

